

PARKIEREN ( SEITWÄRTS RÜCKWÄRTS )

DIE PARKLÜCKE MUSS MINDESTENS 1 1/2 WAGENLÄNGEN BETRAGEN.

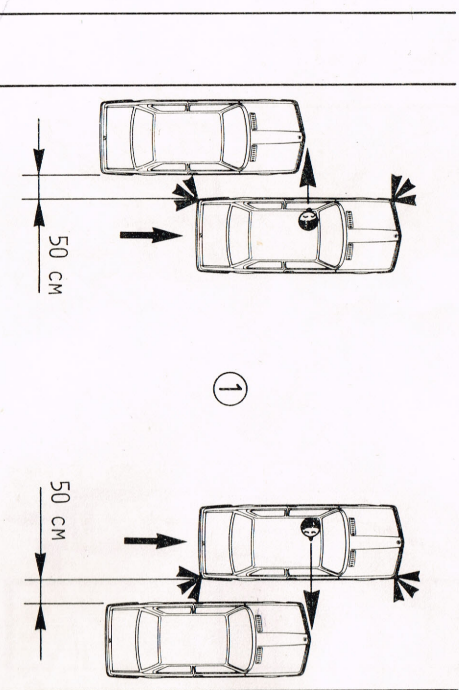
SIND PARKFELDER VORHANDEN, MUSS DAS FAHRZEUG INNERHALB EINES FELDES UND PARALLEL ZUR MARKIERUNG STEHEN.

SIND KEINE PARKFELDER VORHANDEN, MUSS DAS FAHRZEUG MIT MAXIMAL 30 CM ABSTAND ZUM FAHRAHNRAND UND CA. 1,50 M ABSTAND ZUM VORDEREN PARKIERTEN FAHRZEUG PARKIERT SEIN.

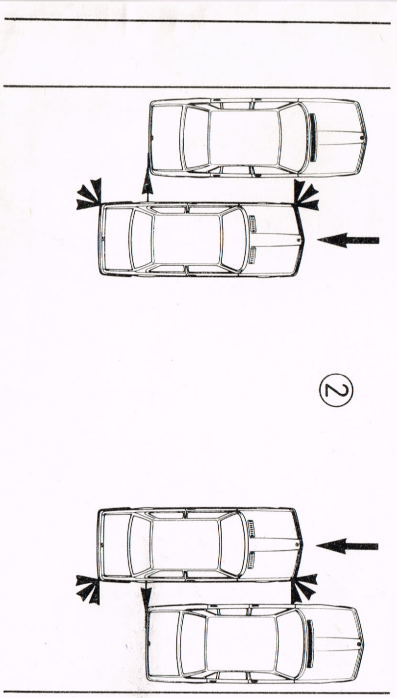
PARKIEREN SEITWÄRTS RÜCKWÄRTS

- 1 - FRÜHZEITIG BLICK IN INNENSPIEGEL UND BLINKER BETÄTIGEN
- FAHRT VERLANGSAMEN UND SEITENBLICK ( VERKEHR MÖGLICHSST WENIG BEHINDERN )

- PARALLEL NEBEN DEM PARKIERTEN FAHRZEUG (ABSTAND = 50 CM) ANHALTEN (KOPF = ENDE PARKIERTES FAHRZEUG)
- RÜCKWÄRTSGANG EINLEGEN



- 2 - ZURÜCKFAHREN BIS HINTERACHSE AUF DER HÖHE DES HINTERSTEN FAHRZEUGTEILS DES PARKIERTEN FAHRZEUGES ANGELANGT IST (FIXPUNKT = HINTERE RÜCKENLEHNE)



- 3 - UNTER BEOBSCHTUNG DES VERKEHRS LENKRAD STARK EINSCHLAGEN UND WEITER ZURÜCKFAHREN BIS AUF 45° ( RECHTS = WINKEL 7 VOR 12 ODER FIXPUNKT IM HECKFENSTER, LINKS = WINKEL 7 NACH 12 )

